



## SKL 1200 C

Skruvkompressor

**CVS utvecklar och tillverkar kompressorer speciellt konstruerade för installation i lastbilar. Utvecklingen sker i nära samarbete med våra kunder. Detta garanterar en optimal produkt för din transport.**



### Den oljefria skruvkompressorn

Den oljefria skruvkompressorn SKL 1200 C utvecklades speciellt för chassiinstallation och drivs direkt via kardanaxeln.

### Funktioner

- » Hög standard på leverans kvaliteten.
- » Unik och robust design
- » Kompakt och lätt design för ökad nyttolast
- » Passar 6x2 och 6x4 enheter
- » Optimal vinkel för kardanaxeln
- » Kan köras både med- och moturs

### Skruvkompressorer med system

Volymflödet för SKL 1200 C varierar från 560 upp till 1170 m<sup>3</sup>/h vid ingångshastigheter på 1000 upp till 1800 varv per minut. Den nyutvecklade skruvkonstruktionen ger ökad effektivitet och låga utsläppstemperaturer med låg ljuddrift.

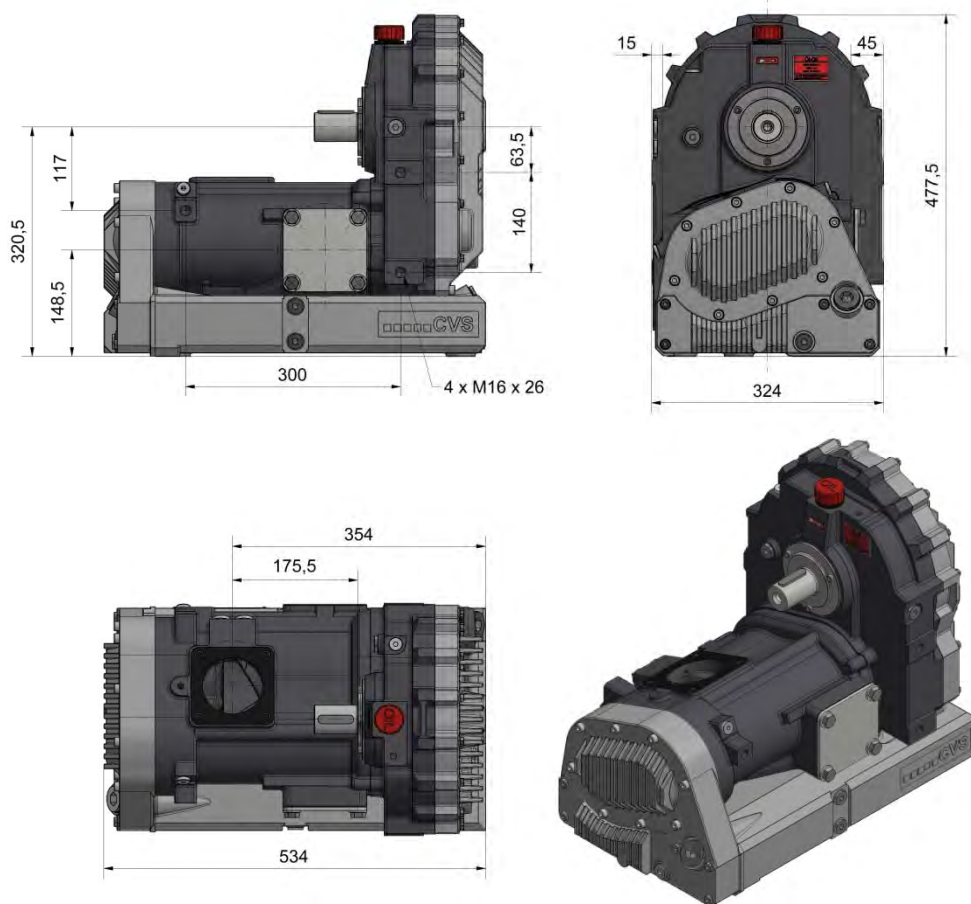


### Fördelar

- » För chassiinstallation
- » Direkt driven via kardanaxel
- » Dubbla sugintag
- » Extern oljekyl som alternativ
- » Låg vikt
- » Oljekapacitet ca 5 l



## Mått



## Teknisk data

		SKL 1200C	
		1000	1800
Hastighet	rpm	1000	1800
Volymflöde vid fri luft	m <sup>3</sup> /h	660	1170
Volymflöde vid 2 bar	m <sup>3</sup> /h	560	1090
Max tryck	bar	2.5	2.5
Hastighetsintervall	1/min	1000 – 1800	
Effektbehov vid 2 bar	kW	31	57
Vikt	kg	115	

Teknisk information kan ändras