



## NEW - SKL 1500

Skruvkompressor

CVS utvecklar och tillverkar kompressorer speciellt konstruerade för installation i lastbilar. Utvecklingen sker i nära samarbete med våra kunder. Detta garanterar en optimal produkt för din transport.

### Den oljefria skruvkompressorn

Den oljefria skruvkompressorn SKL 1500 utvecklades speciellt för bulk- och tankindustrin.



### Funktioner

- » Hög standard på leverans kvalitet.
- » Unik och robust design
- » Kompakt och lätt design för ökad nyttolast.

### Skruvkompressorer med system

Volymflödet för SKL 1500 varierar från 770 upp till 1640 m<sup>3</sup>/h vid ingångshastigheter på 1000 upp till 2000 varv per minut. Den nyutvecklade skruvkonstruktionen ger ökad effektivitet och låga utsläppstemperaturer med låg ljuddrift.

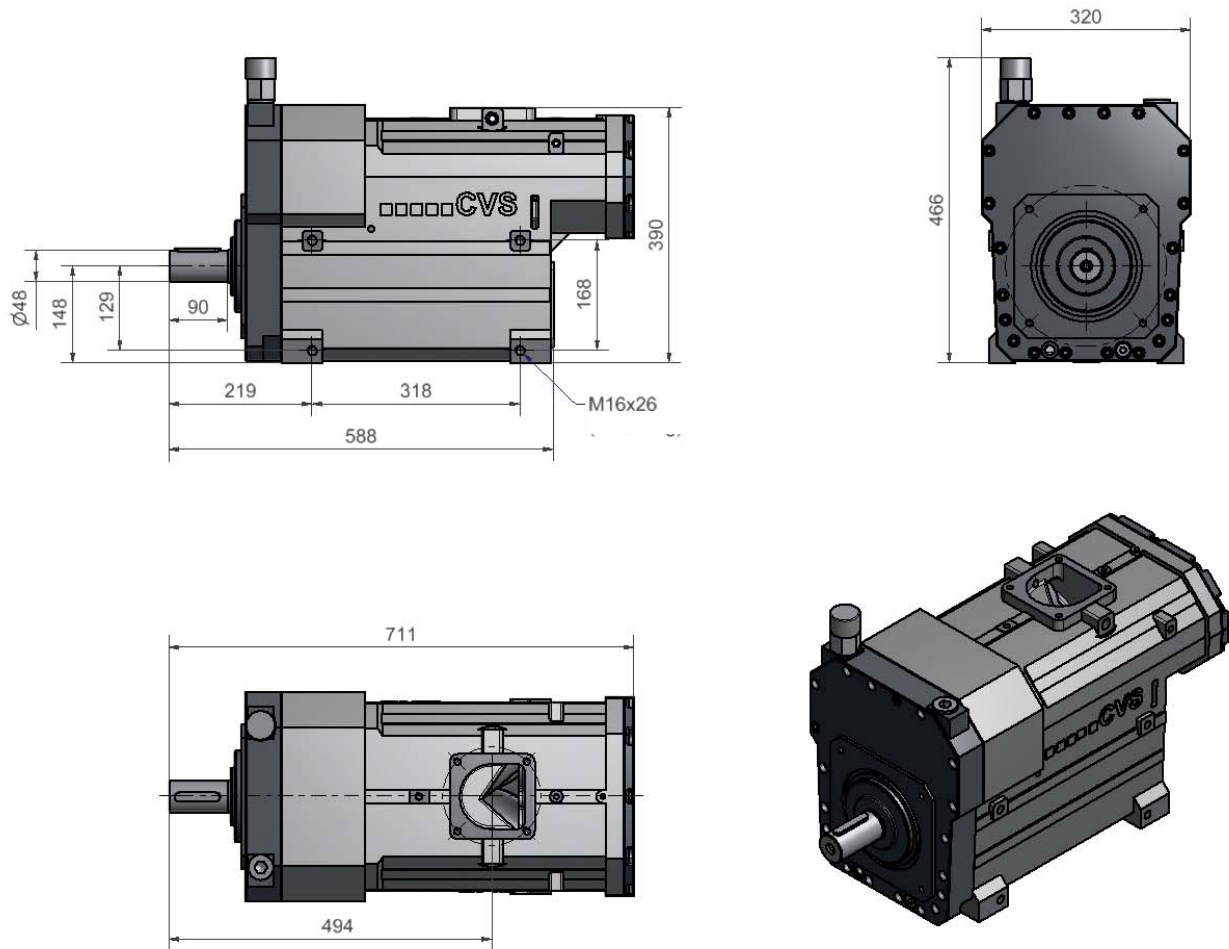


### Fördelar

- » Högt volymflöde samtidigt som ett högt tryck är möjligt.
- » Högkvalitativ, robust konstruktion garanterar långvarig prestanda och längre livslängd.
- » Låg vikt.
- » Omfattande hastighetsområde möjliggör större flexibilitet och maximal prestanda.
- » 2,5 bar driftstryck över hela varvtalsområdet.
- » Kompakt design för enkel installation.
- » Integrerad smörjoljepump och lättbytt oljefilter.



## Mått



## Teknisk data

		SKL 1500			
Hastighet	rpm	1000	1400	1600	2000
Volymflöde vid fri luft	m <sup>3</sup> /h	770	1139	1301	1640
Volymflöde vid 2 bar g	m <sup>3</sup> /h	690	1063	1217	1560
Max tryck	bar	2.5	2.5	2.5	2.5
Hastighetsområde	1/min	1000 – 2000			
Effektbehov vid 2 bar	kW	41.0	57.5	66.0	85.0
Vikt	kg	185			

Teknisk information kan ändras