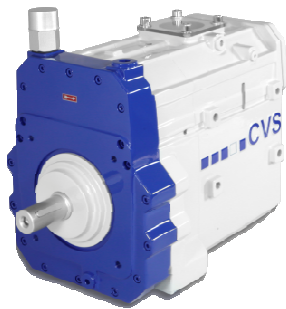




SKL LS

Skruvkompressor, låg hastighetsversion.

CVS utvecklar och tillverkar kompressorer speciellt konstruerade för installation i lastbilar. Utvecklingen sker i nära samarbete med våra kunder. Detta garanterar optimala produkter för dina transporter.



Den oljefria skruvkompressorn

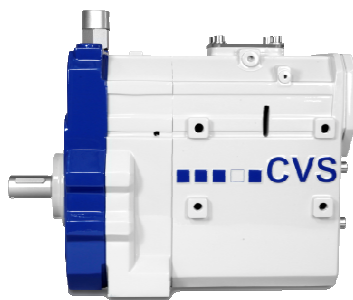
Den oljefria skruvkompressorn SKL utvecklades speciellt för bulktransporter.

Funktioner

- » Hög standard.
- » Unikt och robust design garanterar långvarig prestanda och höga driftstimmar.
- » Kompakt och lätt design för ökad nyttolast.

Skruvkompressorer med system

Volymströmmen för SKL LS varierar från 385 upp till 1050 m³/h vid ingångshastigheter på 1500 (SKL 1100) resp 1800 (SKL 700) upp till 2700 rpm. Den nyutvecklade skruvkonstruktionen ger ökad effektivitet och låga utsläppstemperaturer med låg ljuddrift.

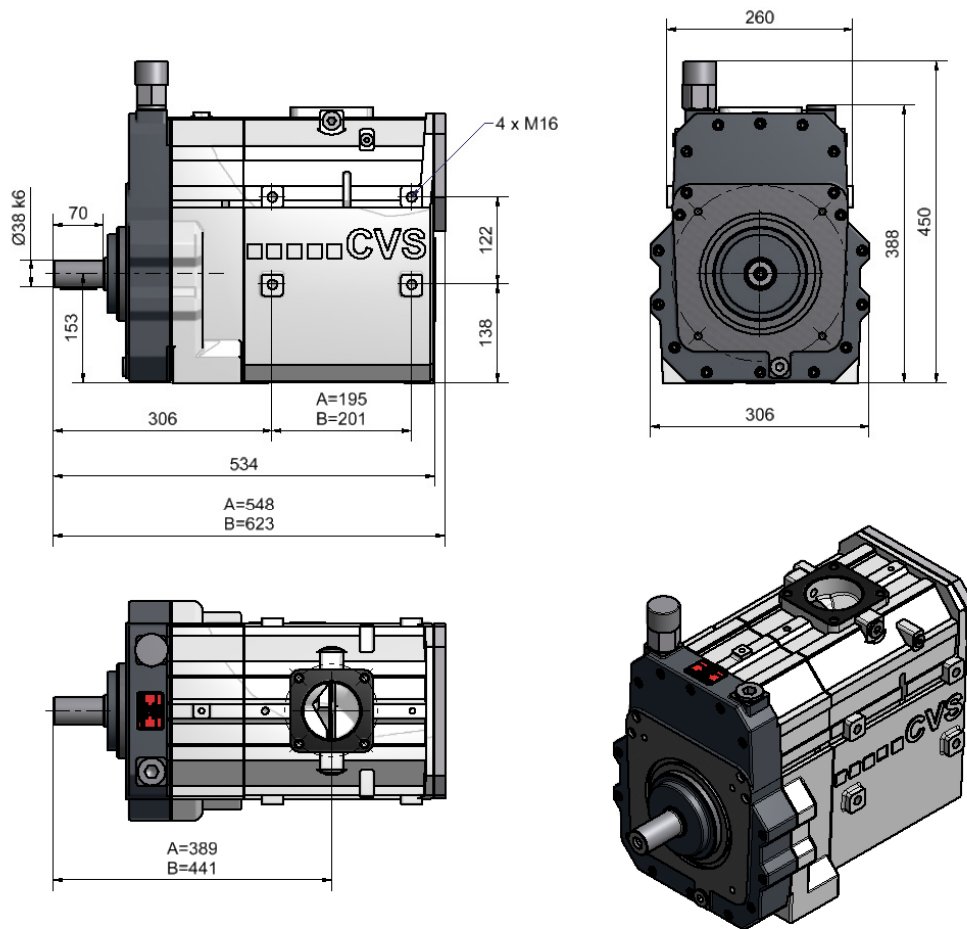


Fördelar

- » Reducerad ingångsdrivhastighet.
- » Högkvalitativ, robust konstruktion garanterar långvarig prestanda och längre livslängd.
- » Låg vikt.
- » Omfattande hastighetsområde möjliggör större flexibilitet och maximal prestanda.
- » 2,5 bar driftstryck över hela varvtalsområdet.
- » Kompakt design för enkel installation.
- » Kompakt design för enkel montering.
- » Integrerad smörjoljepump och lättåtkomligt oljefilter.



Mått



A = SiloKing 700 LS
B = SiloKing 1100 LS

A = SKL 700 LS
B = SKL 1100 LS

Teknisk data

		SKL 700 LS			SKL 1100 LS		
		1950	2440	2930	1630	2440	2930
Hastighet	rpm						
Volymflöde vid fri luft	m³/h	420	540	650	550	850	1050
Volymflöde vid 2 bar g	m³/h	385	485	600	490	775	980
Max tryck	bar	2.5	2.5	2.5	2.5	2.5	2.5
Hastighetsintervall	1/min	1950 – 2930			1630 – 2930		
Effektbehov vid 2 bar	kW	22.5	28.0	33.5	29.0	43.5	52.5
Vikt	kg	126			135		

Teknisk information kan ändras