



RKL160

Lamellkompressor

CVS utvecklar och tillverkar kompressorer speciellt konstruerade för installation i lastbilar. Utvecklingen sker i nära samarbete med våra kunder. Detta garanterar optimala produkter för dina transporter.



Den oljefria lamell kompressorn

Den oljefria kompressorn RKL utvecklades speciellt för de höga krav som ställs för väsketankar.

Funktioner

- » Hög standard på leverans kvalitet.
- » Unik och robust design
- » Kompakt och lätt design för ökad nyttolast.

Kompressor med system

Volymflödet för RKL varierar från 116 upp till 154 m³/h / 92 - 123 cfm. Det effektiva kylsystemet på RKL 160 säkerställer säker och lång livslängd.

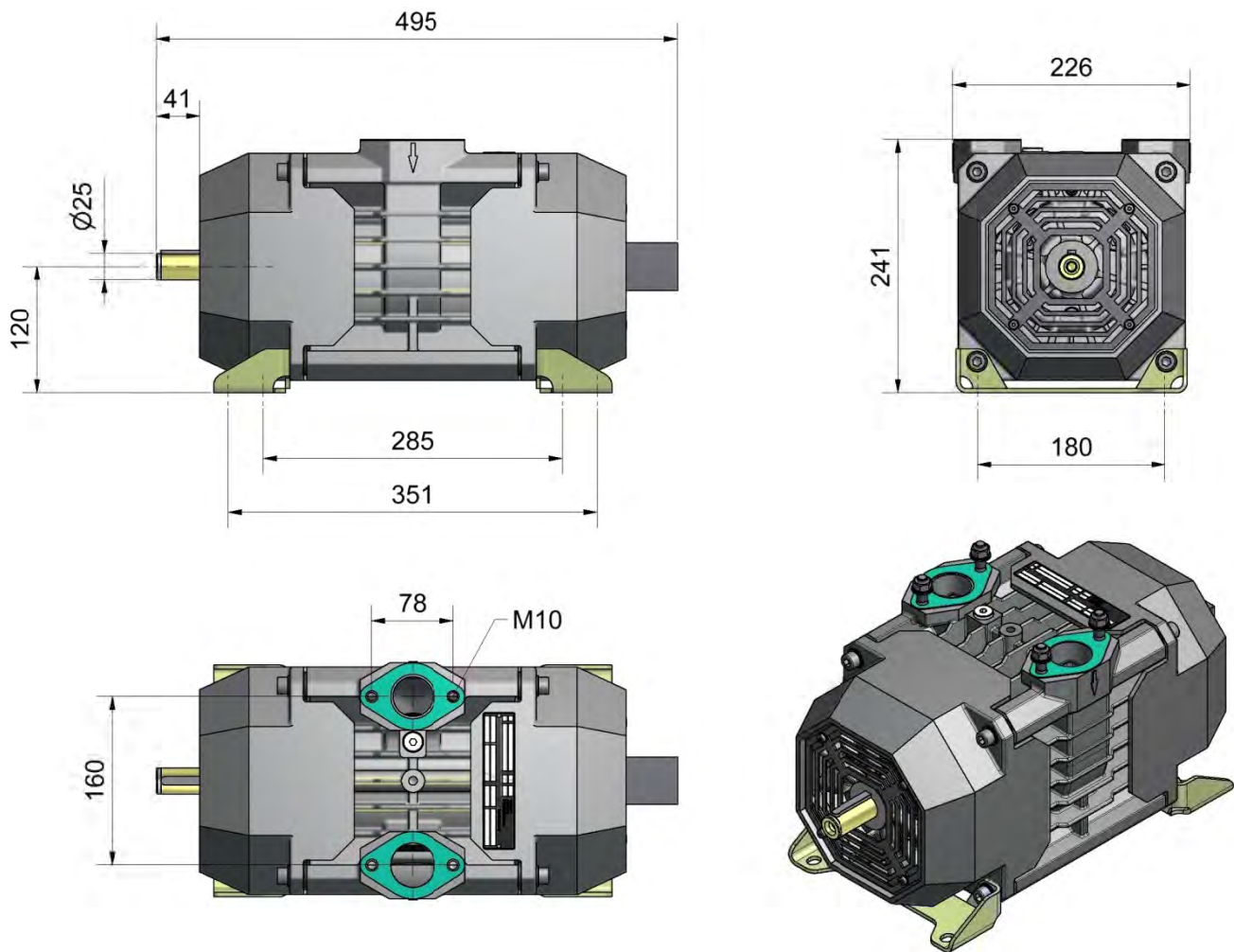


Fördelar

- » Variabla monteringsfästen
- » Optimerad kylning
- » Rotation med- eller motsols
- » Låg vikt
- » Kompakt design
- » Flexibel position från sug- och tryckfläns
- » Körs via hydraulisk motor eller direkt via kardanaxel
- » PERMANENT LUBRICATION FOR BEARINGS
- » 2,5 bar g (35,5 psig) driftstryck över hela varvtalsområdet
- » Fläkt samt fläkthuv tillverkade i aluminium



Mått



Teknisk data

		RKL 160
Volymflöde vid fri luft	m ³ /h / cfm	116 - 154 / 68 - 91
Volymflöde vid 2 g / 28.4 psig	m ³ /h / cfm	92 - 123 / 54 - 72
Max tryck	bar / psig	2.5 / 35.5
Hastighetsintervall	1/min / rpm	1200 - 1600
Effektbehov vid 2 bar g / 28.4 psig	kW / hp	6.5 - 8.6 / 8.9 - 11.7
Vikt	kg / lb	33 / 73

Teknisk information kan ändras